



CARACTERÍSTICAS:

Aplicação :	Pequeno porte.
Tamanho :	Modulares de 0,8 a 1,8 m ² por célula.
Estrutura :	Auto Portante em
Bacia :	Fibra de Vidro.
Ventilação:	Forçada
Distribuição:	Pressão/Gravidade.
Enchimento:	Grade/Filme/Respingo.
Eliminador:	Polipropileno/PVC.

ESPECIFICAÇÕES TÉCNICAS



- Enchimento tipo Grade, fabricado em Polipropileno PP, com alta resistência mecânica, permite lavagem com água sob pressão;
- Enchimento tipo Filme, fabricado por lâminas de PVC auto extingüível termoformadas, utilizado para água limpa.



- Enchimento de respingo tipo BT – Barra Triangular e Enchimento de respingo tipo BR – Barra Retangular, fabricados em PVC auto extingüível suportados por telas de fibra de vidro, utilizados para águas sujas ou sem de tratamento.



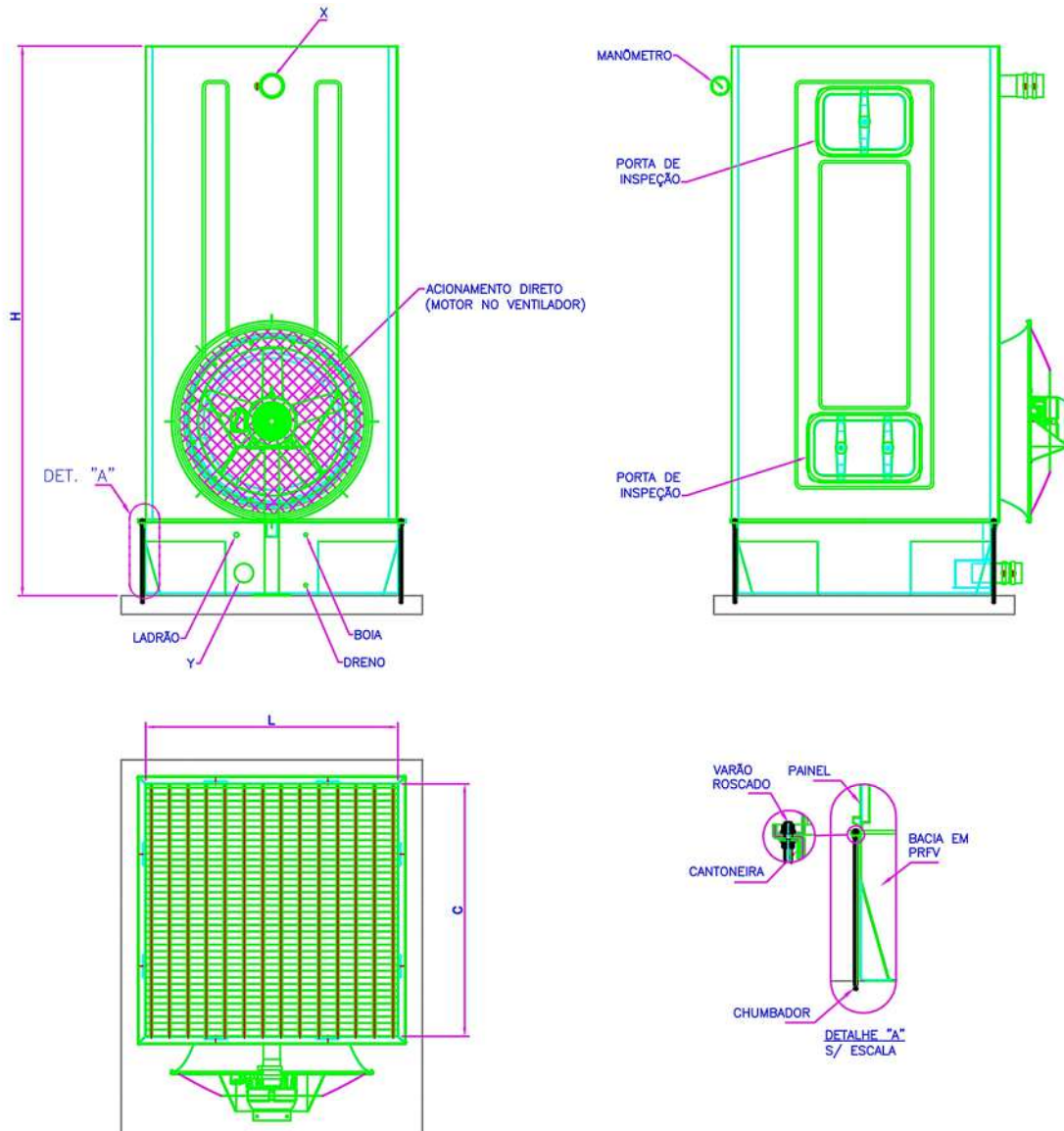
- Eliminador de Gotas tipo EG-35 fabricando em PP, e Eliminador de Gotas EG-36 fabricado em PVC auto extingüível, ambos com tecnologia exclusiva, possuem alta resistência mecânica e eficiência, minimizando as perdas de água por arraste, permitem lavagem com água sob pressão.



- Ventilador fabricado com pás de poliamida injetado ou fibra de vidro;
- Acionamento mecânico com acoplamento direto do motor elétrico;
- Chassi fabricado em aço carbono com pintura epóxi ou inox;
- Tela de proteção fabricada em aço carbono com pintura epóxi ou inox.



- Bico de distribuição tipo TPI fabricado em ABS, tecnologia exclusiva, possui dispositivo turbulenciador e base piramidal, com jato cheio de água;
- Bico de distribuição tipo GNV fabricado em PP, tecnologia exclusiva, distribui a água uniformemente sobre a superfície.

DESENHO DIMENSIONAL


Torre Modelo	Diâmetro do ventilador (mm)	Vazão Média (m ³ /h)	Dimensões Básicas (mm)			Conexões (pol.)		Peso em Operação (kg)	Volume da bacia (m ³)
			L	C	H	X	Y		
VTF 8	582	15	900	900	2635	3	3	333	0,22
VTF 10	784	20	1050	1050	2923	3	3	503	0,32
VTF 14	784	25	1200	1200	2931	3	3	658	0,47
VTF 18	784	30	1350	1350	2941	3	3	836	0,59

Nota: Os valores informados nesta tabela são orientativos, sendo que cada projeto deve ser dimensionado pela Vettor.